

CZ Návod k použití horkovzdušného konvektoru Solight KP08

Vážený zákazníku, rádi bychom Vám poděkovali za zakoupení našeho výrobku. Aby Vám výrobek sloužil bezpečně a k Vaší plné spokojenosti, přečtěte si prosím následující pokyny a dodržujte je. Zabráníte tak nesprávnému použití nebo poškození výrobku. Vyvarujte se neodborného zacházení se zařízením a vždy dodržujte obecné zásady používání elektrických spotřebičů. Výrobek je určen pro použití v domácnosti nebo v interiérech. Nevystavujte výrobek prostředí s trvale vysokou vlhkostí, zabraňte jeho kontaktu s tekutinami. Návod k obsluze si uschovejte.

Montáž konvektoru

Před použitím ohřívače přimontujte podstavce (dodávané samostatně v krabici).

Ty se připevňují k základně ohřívače pomocí 4 samořezných šroubů, které jsou součástí

Dodávky. Dbejte na to, aby byly správně umístěny ve spodních koncích bočních lišt topení

BEZPEČNOSTNÍ POKYNY (přečtěte si před spuštěním ohřívače)

1. Nepoužívejte ohřívač, pokud nejsou patky správně připevněny.
2. Zajistěte, aby napájení zásuvky, do které je zapojeno topení, bylo v souladu s typovým štítkem na ohřívači a aby byla zásuvka uzemněna.
3. Síťový kabel udržujte mimo horké tělo ohřívače.
4. Varování : Nepoužívejte toto topení v bezprostředním okolí vany, sprchy nebo bazénu.
5. Varování : Aby nedošlo k přehřátí, nezakrývejte topné těleso.
6. Pouze pro vnitřní použití.
7. Neumísťujte topení na koberce, které mají velmi hlubokou hromadu.
8. Vždy se ujistěte, že je ohřívač umístěn na pevném rovném povrchu.
9. Neumísťujte ohřívač do blízkosti záclony nebo nábytku, aby nedošlo k požáru.
10. Výstraha : konvektor neumísťujte bezprostředně pod zásuvku.
11. Nevkládejte žádné předměty do výstupů tepla nebo do vzduchových mřížek ohřívače.
12. Nepoužívejte ohřívač v místech, kde jsou uloženy hořlavé kapaliny nebo kde mohou být přítomny hořlavé výpary.
13. Při přemísťování z jednoho místa na druhé vždy odpojte ohřívač.
14. Výstraha : Pokud je napájecí kabel poškozen, musí být vyměněn výrobcem, jeho servisním agentem nebo podobně kvalifikovanou osobou, aby nedošlo k nebezpečí.
15. Tento spotřebič není určen k použití osobami (včetně dětí) se sníženými fyzickými, smyslovými nebo mentálními schopnostmi, nebo s nedostatkem zkušeností a znalostí, pokud jim nebyl dán dohled nebo poučení o používání spotřebiče od osoby zodpovědné za jejich používání a bezpečnost.
16. Děti by měly být pod dozorem, aby se zajistilo, že si se zařízením nebudou hrát.

Provoz přímotopu

Poznámka : Je v předku, když se konvektor zapíná poprvé nebo dlouhodobě nepoužívání, že je cítit spálenina, může za to usazený prach a jiné nečistoty. Tento efekt rychle ustane.

Vyberte vhodné místo pro topení, s ohledem na výše uvedené bezpečnostní pokyny.

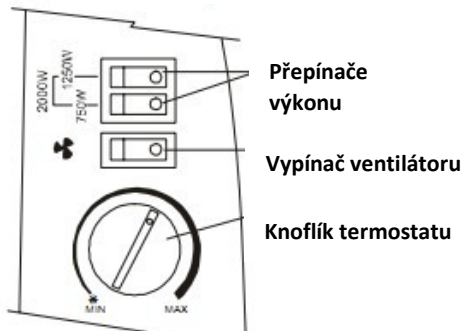
Zasuňte zástrčku ohřívače do vhodné zásuvky. Otočte knoflík termostatu ve směru hodinových ručiček na maximální nastavení. Zapněte topné prvky pomocí kolébkových spínačů na bočním panelu. Když jsou topné prvky zapnuté, spínače se rozsvítí. Pro maximální tepelný výkon by měly být oba spínače zapnuty.

Po dosažení požadované pokojové teploty by se měl knoflík termostatu pomalu otáčet proti směru hodinových ručiček až do doby, kdy uslyšíte, že termostat cvaknutím vypnul a že světla na spínačích prvků zhasnou. Poté ohřívač automaticky udržuje teplotu vzduchu v místnosti na nastavené teplotě automatickým zapínáním a vypínáním.

Ovládání ventilátoru

Ventilátor se ovládá pomocí spínače se symbolem ventilátoru na straně přímotopu. Ventilátor pracuje pouze s termostatem v poloze „zapnuto“.

Ventilátor lze použít s „vypnutými“ topnými prvky pro foukání studeného vzduchu do místnosti.



Ovládací panel

Čištění konvektoru

Před čištěním vždy vytáhněte zástrčku ze zásuvky a nechte zařízení vychladnout. Vnější část ohřívače očistěte vlhkým hadříkem a osušte suchým hadříkem. Nepoužívejte žádné čisticí prostředky ani abraziva a nedovolte, aby do ohřívače vnikla voda.

Parametry

Napájecí napětí: 220-240V, 50Hz; Příkon: 2000W

Výrobce: Solight Holding, s.r.o., Na Brně 1972, Hradec Králové 500 06



SK Návod na používanie teplovzdušného konvektora Solight KP08

Vážený zákazník, ďakujeme Vám za zakúpenie nášho výrobku. Aby Vám výrobok slúžil bezpečne a k Vašej plnej spokojnosti, prečítajte si prosím nasledujúce pokyny a dodržujte ich. Zabráňte tak nesprávnemu použitiu alebo poškodeniu výrobku. Vyvarujte sa neodbornému zaobchádzaniu so zariadením a vždy dodržujte všeobecné zásady používania elektrických spotrebičov. Výrobok je určený na používanie v domácnosti alebo v interiéroch. Nevystavujte výrobok prostrediu s trvalo vysokou vlhkosťou, zabráňte jeho kontaktu s kvapalinami. Návod na obsluhu si uschovajte.

Montáž konvektora

Pred použitím ohrievača prímontujte podstavce (dodávané samostatne v krabici).

Tie sa pripevňujú k základni ohrievača pomocou 4 samorezných skrutiek, ktoré sú súčasťou dodávky. Dbajte na to, aby boli správne umiestnené v spodných koncoch bočných líšt kúrenia

BEZPEČNOSTNÉ POKYNY (prečítajte si pred spustením ohrievača)

1. Nepoužívajte ohrievač, pokiaľ nie sú pätky správne pripevnené.
2. Zaisťte, aby napájanie zásuvky, do ktorej je zapojené kúrenie, bolo v súlade s typovým štítkom na ohrievači a aby bola zásuvka uzemnená.
3. Sieťový kábel udržiajte mimo horúceho tela ohrievača.
4. Varovanie : Nepoužívajte toto kúrenie v bezprostrednom okolí vane, sprchy alebo bazénu.
5. Varovanie : Aby nedošlo k prehriatiu, nezakrývajte vykurovacie teleso.
6. Len pre vnútorné použitie.
7. Neumiestňujte kúrenie na koberce, a hlavne na tie, ktoré majú vysoký vlas.
8. Vždy sa uistite, že je ohrievač umiestnený na pevnom rovnom povrchu.
9. Neumiestňujte ohrievač do blízkosti záclony alebo nábytku, aby nedošlo k požiaru.
10. Výstraha : konvektor neumiestňujte bezprostredne pod zásuvku.
11. Nevkladajte žiadne predmety do výstupu tepla alebo do vzduchových mriežok ohrievača.
12. Nepoužívajte ohrievač v miestach, kde sú uložené horľavé kvapaliny alebo kde môžu byť prítomné horľavé výpary.
13. Pri premiestňovaní z jedného miesta na druhé vždy odpojte ohrievač.
14. Výstraha : Pokiaľ je napájací kábel poškodený, musí byť vymenený výrobcom, jeho servisným technikom alebo podobne kvalifikovanou osobou, aby nedošlo k nebezpečenstvu.
15. Tento spotrebič nie je určený na používanie osobami (vrátane detí) so zníženými fyzickými, zmyslovými alebo mentálnymi schopnosťami, alebo s nedostatkom skúseností a znalostí, pokiaľ im nebol daný dohľad alebo poučenie o používaní spotrebiča od osoby zodpovednej za ich používanie a bezpečnosť.
16. Deti by mali byť pod dozorom, aby sa zaistilo, že sa so zariadením nebudú hrať.

Prevádzka priamotopu

Poznámka : Je v poriadku, keď cítite spáleninu, keď sa konvektor zapína prvý krát alebo v dôsledku dlhodobého nepoužívania, môže za to usadený prach a iné nečistoty. Tento efekt rýchlo ustane.

Vyberte vhodné miesto pre kúrenie, s ohľadom na vyššie uvedené bezpečnostné pokyny.

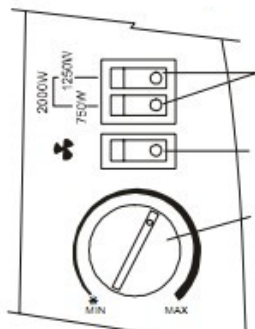
Zasuňte zástrčku ohrievača do vhodnej zásuvky. Otočte gombík termostatu v smere hodinových ručičiek na maximálne nastavenie. Zapnite vykurovacie prvky pomocou kolískových spínačov na bočnom paneli. Keď sú vykurovacie prvky zapnuté, spínače sa rozsvietia. Pre maximálny tepelný výkon by mali byť oba spínače zapnuté.

Po dosiahnutí požadovanej izbovej teploty by sa mal gombík termostatu pomaly otáčať proti smeru hodinových ručičiek až do doby, keď budete počuť, že sa termostat cvaknutím vypol a že svetlá na spínacích prvkoch zhasnú. Potom ohrievač automaticky udržiava teplotu vzduchu v miestnosti na nastavenú teplotu automatickým zapínaním a vypínaním.

Ovládanie ventilátora

Ventilátor sa ovláda pomocou spínača so symbolom ventilátora na strane priamotopu. Ventilátor pracuje len s termostatom v polohe „zapnuté“.

Ventilátor je možné použiť s „vypnutými“ vykurovacími prvkami na fúkanie studeného vzduchu do miestnosti.



Prepínače
výkonu

Vypínač ventilátora

Gombík termostatu

Ovládací panel

Čistenie konvektora

Pred čistením vždy vytriahnite zástrčku zo zásuvky a nechajte zariadenie vychladnúť. Vonkajšiu časť ohrievača očistíte vlhkou utierkou a osušte suchou utierkou. Nepoužívajte žiadne čistiace prostriedky ani abrazíva a nedovoľte, aby do ohrievača vnikla voda.

Parametre

Napájacie napätie: 220-240V, 50Hz; Príkion: 2000W

Výrobca: Solight Holding, s.r.o., Na Brně 1972, Hradec Králové 500 06



EN Instructions for use of the hot air convector Solight KP08

Dear Valued Customer, allow us to thank you for purchasing our product. In order for the product to serve you safely and to your fullest satisfaction, please read and follow the instructions below. This will prevent incorrect use or damage to the product. Avoid improper handling of the device and always follow the general principles of using electrical appliances. The product is intended for household or indoor use. Do not expose the product to environments with constantly high humidity and avoid its contact with fluids. Keep the operating manual for future reference.

Convactor assembly

Before using the heater, attach the bases (supplied separately in the box).

These are attached to the bottom of the heater using the 4 self-tapping screws included in the supply. Make sure they are correctly positioned at the lower ends of the side heating rails

SAFETY INSTRUCTIONS (read before turning the heater on)

1. Do not use the heater until the feet are not attached properly.
2. Make sure that the heater is connected to a power outlet, whose power supply complies with the serial plate of the heater, and that the power outlet is earthed.
3. Keep the power cord away from the hot body of the heater.
4. Warning: Do not use this heater in the direct vicinity of a bath, shower or swimming pool.
5. Warning: To prevent overheating, do not cover the heater.
6. The device is only intended for indoor use.
7. Do not place the heater on carpets with a very deep pile.
8. Always make sure that the heater is placed on a firm, level surface.
9. To prevent fire, do not place the heater near curtains or furniture.
10. Warning : do not place the convector directly under a power outlet.
11. Do not insert any objects into the heat outlets or into the air grilles of the heater.
12. Do not use the heater in premises where flammable liquids are stored or where flammable vapours may be present.
13. Always unplug the heater when moving it from one place to another.
14. Warning: If the power cord is damaged, it must be replaced by the manufacturer, its service agent or similarly qualified person to avoid danger.
15. This appliance is not intended for use by persons (including children) with reduced physical, sensory or mental capabilities, or lack of experience and knowledge, unless they are supervised or have been instructed on the use of the appliance by a person responsible for their acts and safety.
16. Children should be supervised to ensure that they do not play with the appliance.

Direct heater operation

Note: When turning the convector on for the first time or after a longer period of non-use, it may smell of burns. This is no defect and may be due to settled dust and other impurities. This effect will cease soon.

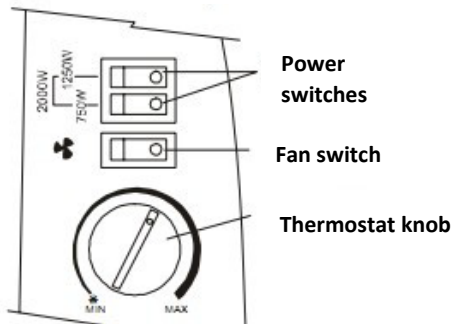
Choose a suitable place for heating. with respect to the safety instructions above.

Insert the heater plug into a suitable socket. Turn the thermostat knob clockwise to the maximum setting. Switch on the heating elements using the rocker switches on the side panel. When the heating elements are switched on, the switches will light up. To achieve maximum heat output, both switches should be on. When the desired room temperature is reached, turn the thermostat knob slowly counter clockwise until you hear the thermostat click as it turns off and the lights on the switch control lights will go off. The heater will automatically keep the air temperature in the room at the set level by automatically switching on and off.

Fan control

The fan is controlled by a switch with a fan symbol on the heater side. The fan only works when the thermostat is in the "ON" position.

The fan can be used with heating elements "OFF" to blow cold air into the room.



Control panel

Convector cleaning

Before cleaning, always pull the plug out of the power outlet and let the appliance cool down. Clean the outside of the heater with a damp cloth and then dry with a dry cloth. Do not use any cleaning agents or abrasives and do not allow water to enter the heater.

Parameters

Supply voltage: 220-240V, 50Hz; Power consumption: 2,000W

Manufacturer: Solight Holding, s.r.o., Na Brně 1972, Hradec Králové 500 06, Czech Republic

